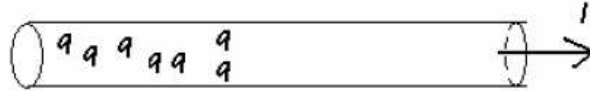




Guía Conceptual de Física
Tema: Ley de Ohm y Circuitos Simples.
Montoya

Conceptos previos

Corriente eléctrica : Existe o se genera cuando se transportan cargas eléctricas de un punto a otro. Si la carga se transporta a través de un alambre, la carga total Q que se traslada por una sección transversal de este alambre en un intervalo de tiempo, se define como la corriente eléctrica del alambre.



$$I \text{ (corriente)} = \frac{Q(\text{carga transportada por sección transversal})}{t(\text{tiempo tomado para transportar esa carga})}$$

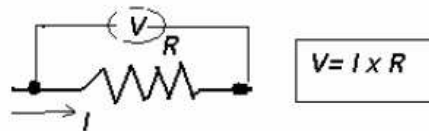
UNA BATERIA : Es una fuente de energía eléctrica. Si no hay pérdida de energía interna, la diferencia de potencial entre las terminales se llama fuerza electromotriz (f.e.m) de la batería.

LA RESISTENCIA : De un alambre o de otro objeto es la medida de la diferencia de potencial que debe aplicarse a través del objeto para lograr que se establezca a través de él una unidad de corriente.

$$R(\text{resistencia}) = \frac{V(\text{diferencia de potencial})}{I(\text{corriente})}$$

La unidad de resistencia es el Ohm, para lo cual se utiliza el símbolo Ω . $1 \Omega = 1 \frac{V}{A}$

LA LEY DE OHM.



La relación $V = I \times R$ puede aplicarse a cualquier resistor, donde V es la diferencia de potencial entre los extremos del resistor, I es la corriente que circula a través del resistor y R es el valor de la resistencia en estas condiciones.

LA DIFERENCIA DE POTENCIAL DE LAS TERMINALES : (O VOLTAJE) de una batería o generador cuando descarga una corriente I esta relacionada con su fuerza electromotriz E y su resistencia interna R_i de la siguiente forma :

*1º CUANDO ESTA ENTREGANDO CORRIENTE (EN LA DESCARGA):
 Voltaje de las terminales = (fem) – (caída de voltaje en la resistencia interna) = $E - I R_i$*

2° CUANDO RECIBE CORRIENTE (EN LA CARGA)

Voltaje de las terminales = (fem) + (caída de voltaje en la resistencia interna) = $E + I R_i$

3° CUANDO NO EXISTE CORRIENTE:

Voltaje de las terminales = fem de la batería o generador.

RESISTIVIDAD: La resistencia R de un alambre de longitud L y sección transversal A es :

$$R = \rho \frac{L}{A}$$



Donde ρ , es una constante llamada resistividad y es una característica del material del cual está hecho el alambre.

LA RESISTENCIA VARIA CON LA TEMPERATURA: Si un alambre tiene una resistencia R_0 a una temperatura T_0 , entonces su resistencia R a una temperatura T es:

$$R = R_0 + \alpha R_0 (T - T_0).$$

Donde α es el coeficiente térmico de la resistencia del material del alambre. Generalmente varía con la temperatura, por lo que esta relación es válida para pequeños cambios de temperatura.

Una relación similar puede ser aplicada a la variación de la resistividad con la temperatura. Si ρ_0 y ρ son las resistividades a T_0 y T respectivamente, entonces:

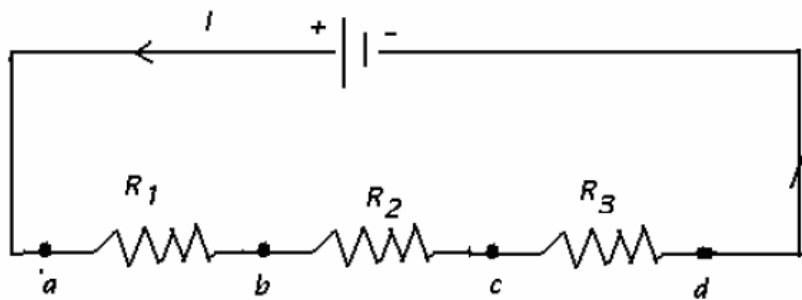
$$\rho = \rho_0 + \alpha \rho_0 (T - T_0).$$

CAMBIOS DE POTENCIAL: La diferencia de potencial a través de un resistor R por el cual fluye una corriente I , por la ley de Ohm es IxR . El extremo del resistor en el cual la corriente entra es el extremo de potencial alto de la resistencia. La corriente siempre fluye "cuesta abajo" del potencial alto al bajo, a través de un resistor.

La Terminal positiva de una batería es siempre la de mayor potencial si la resistencia interna de la misma es pequeña o despreciable. Lo anterior es válido y además independiente de la dirección de la corriente a través de la batería.

CONEXIÓN DE RESISTORES.

RESISTENCIAS EN SERIE: Cuando la corriente puede seguir una sola trayectoria al fluir de dos o más resistores conectados en línea, se dice que los resistores están en SERIE.



Se tiene que : $V_{ad} = V_{ab} + V_{bc} + V_{cd}$ pero : $V = iR$

$$V_{ad} = R_1 i + R_2 i + R_3 i$$

$$R_e = R_1 + R_2 + R_3$$

OBS: * La corriente que circula por el circuito tendrá el mismo valor en cualquier punto de él.

*La resistencia equivalente de una conexión en serie, se obtiene por la suma de las resistencias individuales conectadas, su valor será mayor que el de cualquiera de las resistencias que se agrupan.

*Cuanto mayor sea el número de resistencias conectadas en serie, mayor será el valor de la resistencia equivalente.

*Cuando los elementos de un circuito eléctrico están conectados en serie, la interrupción de la corriente en cualquier punto hará que el flujo de la corriente se interrumpa en todos los elementos del circuito.

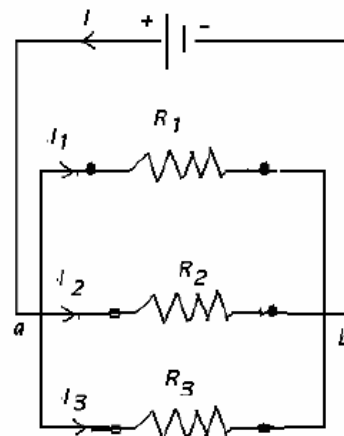
RESISTENCIAS EN PARALELO:

Se tiene que : $I_T = I_1 + I_2 + I_3 = \frac{V_{ab}}{R}$

$$I_T = \frac{V_{ab}}{R_1} + \frac{V_{ab}}{R_2} + \frac{V_{ab}}{R_3}$$

$$I_T = V_{ab} \left(\frac{1}{R_1} + \frac{1}{R_2} + \frac{1}{R_3} \right)$$

$$\frac{1}{R_e} = \frac{1}{R_1} + \frac{1}{R_2} + \frac{1}{R_3}$$



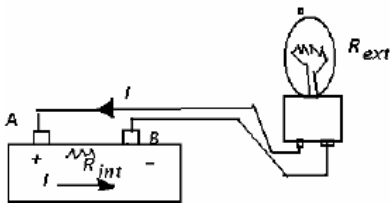
OBS:

*Cuando varios resistores se conectan en paralelo, todos quedan sometidos a una misma tensión.

*En una conexión en paralelo, la resistencia equivalente es menor que en cualquier resistencia del circuito.

*Cuanto mayor sea el número de resistencias conectadas en paralelo, menor será la resistencia equivalente del agrupamiento.

CONSIDEREMOS LA SIGUIENTE SITUACION:



Un circuito completo está formado por una fuente eléctrica y los conductores unidos con ella a través de los cuales fluye la corriente eléctrica. En el circuito externo a la fuente, la corriente circula del polo negativo al positivo, en cambio en el interior de la fuente, (circuito interno), la corriente fluye del polo positivo al negativo.

Caida de tensión en el circuito externo :

$$V = I \times R_{ext}$$

Caida de tensión en el circuito interno:

$$V = I \times R_{int}$$

La caída de tensión total en el circuito completo, que se designa por E y constituye la fem de la fuente eléctrica, está dada por :

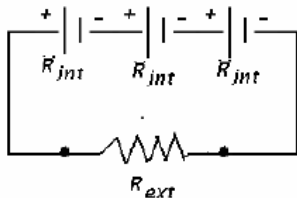
$$E = V + V' = I \times R_{ext} + I \times R_{int}, \text{ entonces: } I = \frac{E}{R_{int} + R_{ext}}$$

NOTA : La intensidad de la corriente eléctrica en un circuito completo es proporcional a la fem de la fuente eléctrica e inversamente proporcional a la resistencia total del circuito.

CONEXIÓN DE GENERADORES:

La unión de dos o más generadores eléctricos forman una batería eléctrica. De este modo podemos formar una batería de pilas o una batería de acumuladores.

Conexión en serie : Se unen sucesivamente los generadores por sus polos de nombre contrario:



$$n \times E = I \times R_{ext} + n \times I \times R_{int}$$

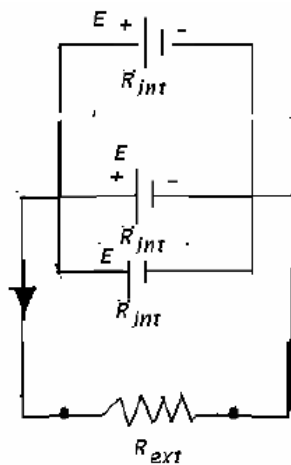
$$n \times E = I \times (R_{ext} + n \times R_{int})$$

$$I = \frac{nE}{R_{ext} + nR_{int}}$$

$$V_{total} = V_1 + V_2 + \dots + V_n$$

Al agregar resistencia al circuito la corriente disminuye, ya que aumenta la resistencia total.

CONEXIÓN EN PARALELO.



$$E = I \times R_{ext} + \frac{R_{int}}{n}$$

$$I = \frac{E}{R_{ext} + \frac{R_{int}}{n}}$$

A mayor resistencia mayor corriente .

La corriente se reparte en el circuito

El voltaje que recibe cada resistencia es el mismo

$$I = i_1 + i_2$$

$$I = \frac{V}{R_1} + \frac{V}{R_2}$$

GUIA DE EJERCICIOS –LEY DE OHMS- CIRCUITOS SIMPLES.

1.-Una corriente continua de 0.5 A circula por un alambre .¿Cuanta carga pasa por el alambre en 1 minuto?

(30 C)

2.-¿Cuántos electrones fluyen a través de una bombilla cada seg si la corriente en esta es de 0.75 A?

(4.7×10^{18})

3.-Cierta bombilla tiene una resistencia de 240 Ω cuando se enciende .¿Cuanta corriente fluira a través de la bombilla cuando se conecta a 120 V, que es el voltaje de operación normal?

(0.5 A)

4.-Un calentador electrico utiliza 5 A cuando esta conectado a 110 V .Determine su resistencia.

(22 Ω)

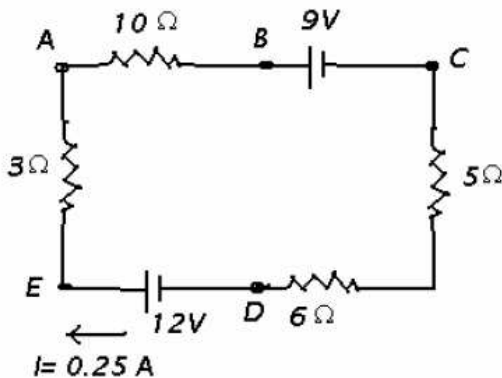
5.-¿Cuál es la caida de potencial que se produce en una parrilla electrica que consume 5 A ,cuando su resistencia , caliente es de 24 Ω ?

(120 V)

6.-La corriente en la gig es de 0.25 A en la direccion mostrada .Para cada uno de los siguientes pares de puntos .¿Cual es la diferencia de potencial y cual es el punto de mayor potencial?.

6.1.-AB 6.2.-BC 6.3.-CD 6.4.-DE 6.5.-CE.

(Recuerdese que : La corriente es la misma en un circuito en serie , ya que no tiene otros puntos por donde fluir .La corriente siempre fluye de un potencial mayor a uno menor a través de un resistor .La Terminal positiva de una fem pura (el lado mas largo de su símbolo) es siempre la Terminal de mayor potencial)



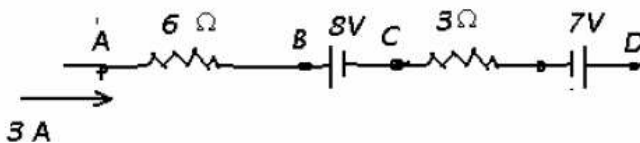
($V_{ab} = 1.25 \text{ v}$, A es de mayor potencial ; $V_{bc} = -9\text{v}$, B es mayor ; $V_{cd} = -1.375 \text{ v}$, C es el de mayor potencial ; $V_{de} = 12 \text{ v}$, E es el de mayor potencial ; $V_{ce} = +10.625 \text{ v}$, E es mayor , $V_{ec} = -10.625 \text{ v}$ E es mayor)

7.-Una corriente de 3 A fluye a través de un alambre como se muestra en la fig. .Cual seria la lectura en un voltímetro si se conecta :

7.1.- De A a B

7.2.-De a a C

7.3.-De A a D .



(El punto A tiene un potencial mas alto debido a que la corriente fluye siempre cuesta abajo por un resistor .hay una caída de potencial de 18 v ,cuando va de A a B .La lectura del voltímetro sera -18v ; Al ir de B a C , se pasa del lado positivo al negativo de la bateria ,por lo tanto hay una caída de potencial de 8v ,cuando se va de A a C , la cual se suma a la caída de 18 v de A a B , lo que da una caída de potencial de 26v de A a C .La lectura del voltímetro sera -26v desde A hasta C . ; Al ir de C a D , primero hay una caída de $RI = 9\text{v}$ cuando se pasa por el resistor.Despues , puesto que se va de la Terminal negativa a la positiva de la bateria de 7v , hay una elevación de 7v cuando se pasa por la bateria .El voltímetro desde A a D marcara una lectura de : $-18\text{v}-8\text{v}-9\text{v}+7\text{v} = -28\text{v}$)

8.-Un generador de corriente directa tiene unha fem de 120 v ;es decir el voltaje de sus terminales es de 120v cuando no fluye corriente a través de el .Para una salida de 20 A , el potencial en sus terminales es de 115 v .

8.1.- ¿Cuál es la resistencia interna del generador

8.2.- ¿Cuál sera el voltaje en las terminales para una salida de 40 A ?

(0.25Ω ; 110v)

9.-Una varilla de metal mide 2m de largo y 8mm de diámetro .Calcule su resistencia , si la resistividad del metal es $1.76 \times 10^{-18} \Omega \times \text{m}$

($7 \times 10^{-4} \Omega$)

10.-El alambre del numero 10 tiene un diámetro de 2.59 mm .¿Cuantos metros de alambre de aluminio del mismo numero se necesitan para hacer una resistencia de 1Ω .(la resistividad del aluminio es $2.8 \times 10^{-8} \Omega \times m$

11.- La resistencia de una bobina de cobre es de 3.35Ω a $0^\circ C$.¿Cuak es su resistencia a $50^\circ C$? .(para el cobre $\alpha = 4.3 \times 10^{-3} \text{ }^\circ C^{-1}$)

(4.07Ω)

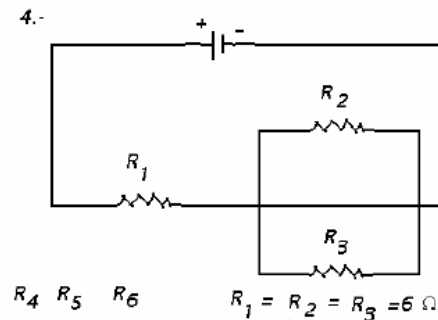
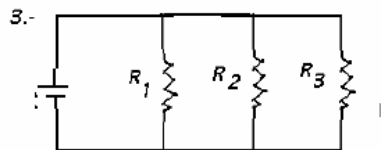
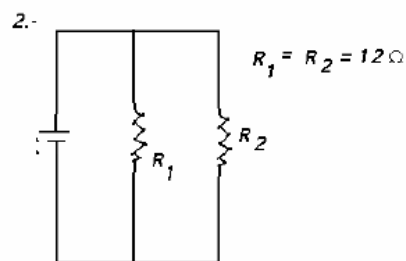
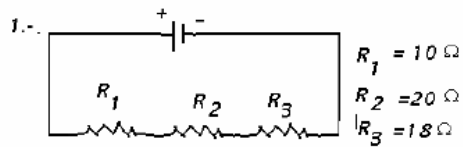
11.-En el modelo de Bohr , el electrón del atomo de hidrogeno se mueve en una orbita circular de radio $5.3 \times 10^{-11} m$, con una rapidez de $2.2 \times 10^6 m/s$.Determine:

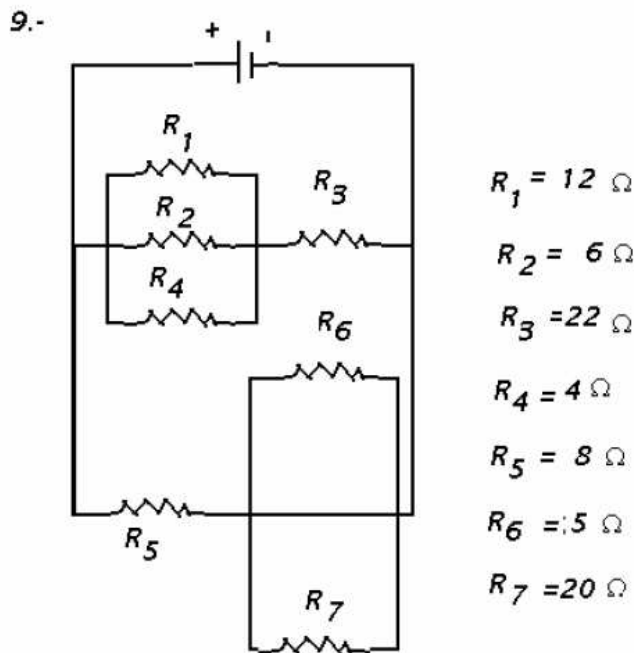
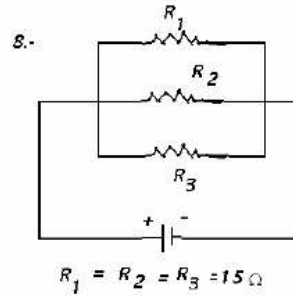
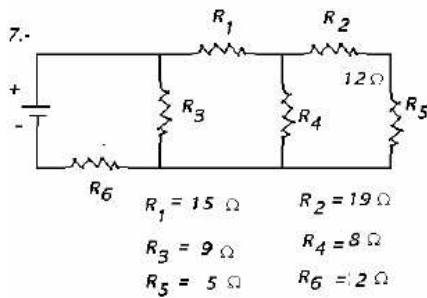
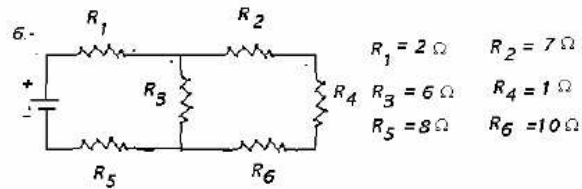
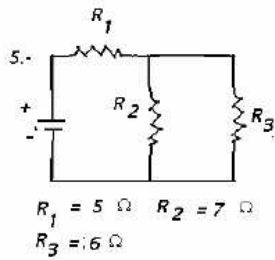
11.1.-Su frecuencia de giro

11.2.-La corriente en la orbita.

($6.6 \times 10^{15} \text{ rev/seg}$, $1.06 mA$)

12.-Calcular la resistencia equivalente en los siguientes circuitos:



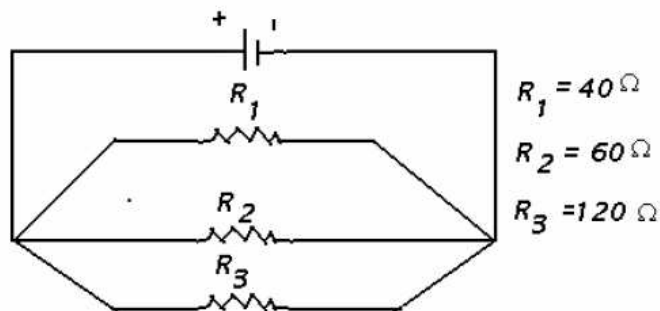


13.- Considere el siguiente circuito:

13.1.- ¿Cuál es el valor de la resistencia equivalente de este grupo de resistores?

13.2.- Considerando que la tensión establecida por la batería es de $V_{ab} = 12 V$. Calcular la corriente que circula por cada una de las resistencias.

13.3.- ¿Cuál es el valor de la corriente total proporcionada por la batería?

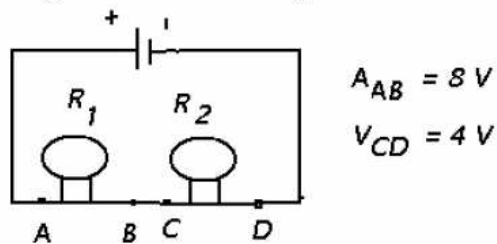


14.- La fig de este ejercicio muestra dos lamparas ,cuyos filamentos poseen resistencias R_1 y R_2 , conectadas a los polos de una bateria.

14.1.-La corriente que pasa por R_1 .¿Es mayor , menor o igual a la que pasa por R_2 ?

14.2.-El valor de la resistencia R_1 .¿Es mayor , menor o igual a la de la resistencia R_2 ?

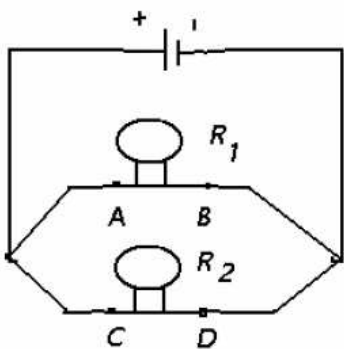
14.3.-¿Cuánto vale el voltaje existente entre los polos de la bateria?



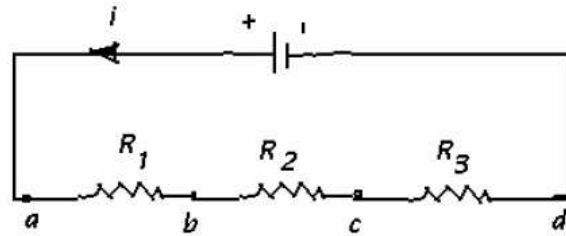
15.-Las dos lamparas del ejercicio anterior se conectan como indica la figura , a una bateria que mantiene entre sus polos una diferencia de potencial de 6 V.

15.1.-¿Cuál es el voltaje aplicado a R_1 ? y ¿ a R_2 ?

15.2.-La corriente que pasa por R_1 .¿Es mayor , menor o igual a la que pasa por R_2 ?



16.-En la figura :



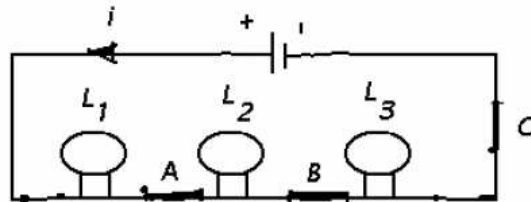
$$R_1 = 10 \Omega$$

$$R_2 = 18 \Omega$$

$$R_3 = 20 \Omega$$

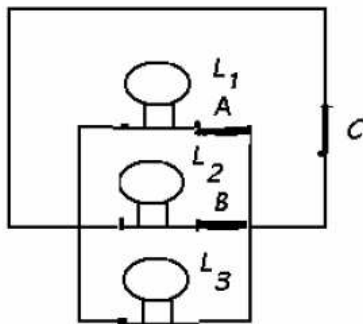
$$V_{ad} = 24 \text{ V}$$

- 16.1.-¿Cuál es el valor de la resistencia equivalente de la conexión?
- 16.2.-¿Cuál es la intensidad de la corriente que pasa por R_1 ? y ¿por R_2 ? Y ¿por R_3 ?
- 16.3.-¿Cuanto valen los voltajes V_{ab} , V_{bc} y V_{cd} ?
- 17.-Considerando el circuito:



Diga cuales de las lamparas L_1 , L_2 , L_3 ,. Apagaran si abre :

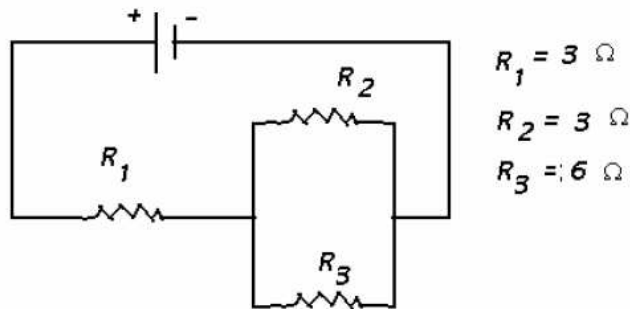
- 17.1.-Únicamente el interruptor A
- 17.2.-Solamente el interruptor B
- 17.3.-Únicamente el interruptor C
- 18.-Responda a las preguntas del ejercicio anterior suponiendo que los focos luminosos L_1 , L_2 , L_3 fueron conectados en esta ocasión en la forma que se indica en la figura.



19.-Dos resistencias R_1 y R_2 , siendo $R_1 = R_2 = 12 \Omega$, se conectan en paralelo a una batería que aplica a la conexión un voltaje de 24V.

- 19.1.-Trace una figura esquemática de este circuito.
- 19.2.-¿Cuál es el valor de la resistencia equivalente del agrupamiento?
- 19.3.-¿Qué intensidad de corriente pasa por cada una de las resistencias?

- 19.4.-¿Qué intensidad de corriente total proporciona la batería?
- 20.-En el ejercicio anterior, suponga que una tercera resistencia R_3 , también igual a $12\ \Omega$, se conecta en paralelo a las otras dos. Sabiendo que el voltaje establecido por la batería permanece inalterado, responda:
- 20.1.-La resistencia equivalente de la conexión. ¿Aumenta, disminuye o no se modifica?
- 20.2.-Las intensidades de las corrientes en R_1 y R_2 . ¿Aumentan, disminuyen o no cambian?
- 20.3.-¿Cuál será el valor de la intensidad de la corriente que circula por R_3 ?
- 20.4.-La corriente total proporcionada por la batería. ¿Aumenta, disminuye o no cambia?
- 21.-Considerando el circuito que se indica, y sabiendo que el voltaje entre los polos de la pila es de $1.5\ V$.



Determine:

- 21.1.-La resistencia equivalente de la conexión de las resistencias R_2 y R_3 .
- 21.2.-La resistencia total equivalente del conjunto R_1, R_2 y R_3 .
- 21.3.-La corriente que la pila suministra al circuito.
- 22.-Se tienen 3 pilas de $1.5\ V$ cada una y de resistencia $1.2\ \Omega$ c/u; se las usa para poner incandescente un filamento de $80\ \Omega$. ¿Cómo deben unirse las pilas para que por el filamento pase la mayor intensidad?
- 23.-Se tienen tres resistencias iguales de $20\ \Omega$ cada una; se conectan dos de ellas en paralelo y la tercera a continuación. Si se conectan a una fuente eléctrica de $40\ V$, de resistencia interna $2\ \Omega$.
- 23.1.-¿Qué intensidad circula por el circuito?
- 23.2.-¿Cuál es la diferencia de potencial o caída de tensión en la tercera resistencia?
- 24.-Se unen tres resistencias en serie de $10\ \Omega$, $20\ \Omega$ y $40\ \Omega$; conectadas a una fuente eléctrica de resistencia interna $0.3\ \Omega$. Circula por la segunda resistencia una corriente de $0.6\ A$.
- 24.1.-¿Qué intensidad circula por las otras resistencias?
- 24.2.-¿Cuál es la fem de la fuente eléctrica?

25.-Se tienen 3 resistencias iguales de 6Ω cada una ; se unen dos en serie y la tercera en paralelo con las otras .Se unen a una fuente de 20 Volts y 1Ω de resistencia interna.(hacer el esquema).Calcular:

25.1.-La intensidad total del circuito

25.2.-La intensidad en cada resistencia

25.3.-La caída de tensión en cada resistencia

25.4.-La caída de tensión en el circuito externo

25.5.-La caída de tensión en el circuito interno.

26.-Haga un esquema para un circuito formado por dos resistencias de 20 y 30Ω unidas en paralelo y otra resistencia de 7Ω en serie con las anteriores .Están conectadas a una fuente eléctrica de 60 Volts y 1Ω de resistencia interna.Calcular:

26.1.-La intensidad total

26.2.-La intensidad en cada resistencia.

26.3.-La caída de tensión en cada resistencia.

26.4.-La caída de tensión en el circuito externo

